



<http://www.unisis.co.jp>

# UNIEVER®

Uniever is a brand name of Unisis Corp.

## ユニセット(小児用)

硬膜外麻酔キット

DISPOSABLE EPIDURAL ANESTHESIA MINITRAY (Pediatric)





# ディスプレイザブル硬膜外麻酔キット (小児用)

## 硬膜外麻酔のエントリーキット

術中・術後の疼痛管理に必要なセットをコンパクトなパックにしました。

柔軟で扱いやすいカテーテルと硬膜外麻酔針の組み合わせは、  
繊細な硬膜外麻酔の手技をサポートします。

### 特徴

#### ●硬膜外カテーテル

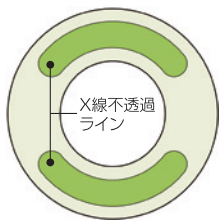
##### 〈生体適合性〉

ポリウレタン製のカテーテルは生体適合性に優れ、温度により硬度変化するため、体内挿入時には適度な硬さで、挿入後は体温で温められて適度に柔らかくなり、切断の恐れを低減します。



##### 〈遺残防止策(X線不透過ライン)〉

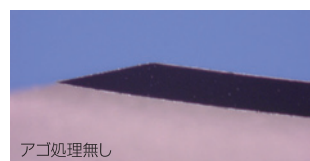
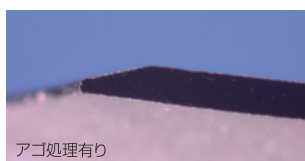
万が一のカテーテル切断時に体内遺残したカテーテルの発見を容易にするためにX線不透過ラインを入れております。



#### ●硬膜外麻酔針

##### 〈カテーテル切断防止加工〉

刃面のアゴ部(ヒール部)は特殊加工により、切断などの損傷を防止する工夫をしております。



##### 〈先端マーキング〉

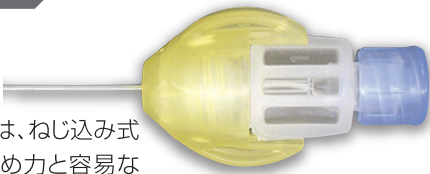
先端から30mmの間に5mm刻みで深度目盛を付けることで、より丁寧な針の操作を可能にします。



### 構成品

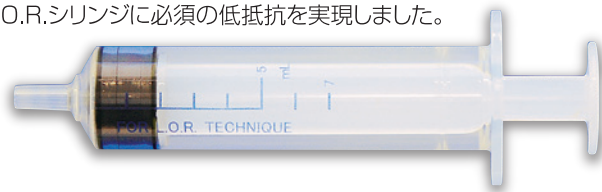
#### ●コネクタ

人間工学を考慮したデザインのコネクタは、ねじ込み式にすることで強い締め力と容易な着脱を可能にしました。さらに、独自設計により、カテーテルの閉塞を起こしにくい内部構造にしております。(特許取得済み)

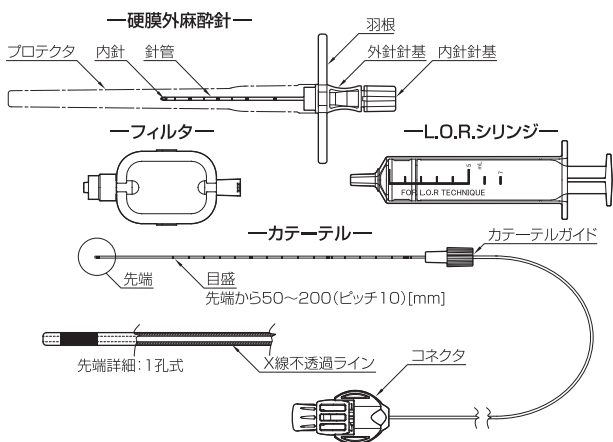


#### ●L.O.R.シリンジ

当社独自のガスケットの設計により、プラスチック製でありながらL.O.R.シリンジに必須の低抵抗を実現しました。



### 構成品略図(基本)



### 標準提供サイズ

【製品名称】ディスプレイザブル硬膜外麻酔キット(小児用)

硬膜外麻酔針 ヒューバーポイント		硬膜外 カテーテル 22G 1000mm	L.O.R. シリンジ	付属品	製品コード
G:ゲージ/ カラーコード	長さ				
19G	35mm	1孔式	5mL	カテーテルガイド コネクタ フィルタ 硬膜外ラベル 各1	51429600
	50mm				51430600

包装単位：10セット/箱

販売名：ユニセット

E.O.G.滅菌済み

※上記標準品以外のご要望は、営業担当までお問合せ下さい

薬事承認番号20600BZZ00825000

お問合せ先



〒110-0016 東京都台東区台東4-11-4 三井住友銀行御徒町ビル7F  
国内営業部 Tel:03-5812-7768 Fax:03-5812-7769

ユニシスウェブサイト <http://www.unisis.co.jp>

【製造販売元】株式会社ユニシス 埼玉工場

取扱店